

Manómetro con caja de polietileno

Diseñado para sistemas no sometidos a vibraciones severas. Indicado para medios gaseosos o líquidos que no obstruyan el sistema ni ataquen las piezas de aleación de cobre. Especialmente útil en circuitos neumáticos, filtros y compresores. Fabricado según la norma **EN 837-1**



PARÁMETROS ESTÁNDAR

- Diseño: **EN 837-1**
- Cierre: Visor ajustado a presión
- Estructura/Montaje: Ver esquemas adjuntos **A** o **B**
- Conexión al proceso: **Ø40: 1/8" BSPT; Ø50-Ø63: 1/4" BSPT (UNE-EN 10226-1)**
- Grado de protección: **IP44 (EN 60529 / IEC 529)**
- Precisión: Clase 2.5
- Límites de presión:
 - Estática: Hasta 3/4 del fondo de escala
 - Oscilante: Hasta 2/3 del fondo de escala
 - Máxima: Hasta el fondo de escala. Durante un intervalo corto de tiempo
- Límites de temperatura:
 - Ambiente: -40+60°C
 - Fluido: 60°C
- Rango: **-1...0...25 bar**
- Escala: Bar/Psi
- Subdivisión: De acuerdo con la norma **EN 837-1**
- Aguja de posición: Aguja roja de posición (sólo para rangos 0+4/0+6/0+12 bar)
- Elemento sensor: Tubo bourdon en forma de "C"

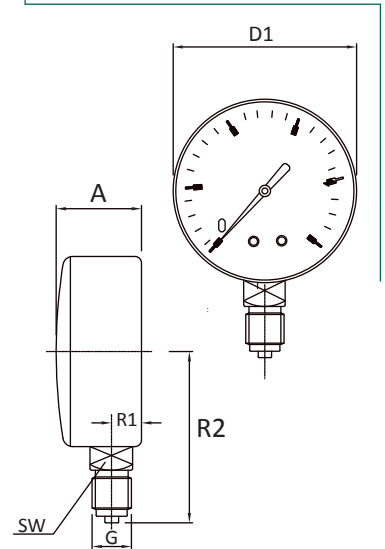
MATERIALES

- Caja: Polietileno de color negro
- Tubo bourdon y movimientos: Aleación de Cu
- Racor de conexión: Latón
- Visor: Acrílico
- Dial/carátula: Aluminio lacado con fondo blanco
- Aguja: Aluminio lacado en color negro
- Soldaduras: Cu-Sn
- Aguja roja: Plástico de color rojo

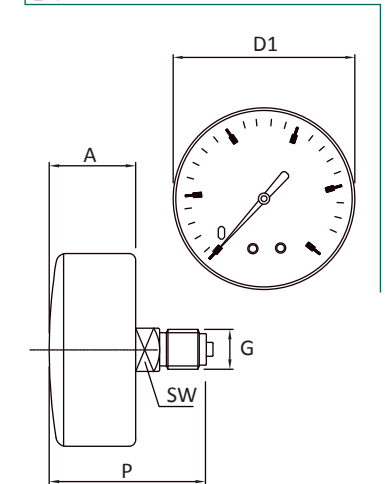
Aplicación:

- Aire comprimido
- Compresores
- Climatización
- Neumática

A Radial



B Posterior



DIMENSIONES (mm)									PESO (g)
DN	Montaje	R1	A	D1	G	R2	SW	P	
Ø40	A	8	25	40	1/8" BSPT	37	11	-	40
Ø40	B	-	25	40	1/8" BSPT	-	11	39	45
Ø50	A	8	27	53	1/4" BSPT	37	11	-	57
Ø50	B	-	27	53	1/4" BSPT	-	11	47	73
Ø63	A	8	27	63	1/4" BSPT	37	11	-	65
Ø63	B	-	27	63	1/4" BSPT	-	11	47	79

Cómo realizar un pedido

1. Diámetro de la caja			2. Rango de presión (Bar)				3. Escala de presión		4. Montaje	
Ø40	Ø50	Ø63	-1+0 0+1.6	0+2.5 0+4	0+6 0+10	0+12 0+16	0+25	Bar/Psi	A	B
5. Conexión al proceso			6. Material de la conexión			7. Certificado de calibración trazable a ENAC				
1/8" BSPT		1/4" BSPT	Latón			Certificado en 7 puntos Sin certificado				

M0101 -

1	2	3	4	5	6	7
---	---	---	---	---	---	---

www.termometros.com

Pídelo en nuestra tienda online!

+34 94 676 63 64

info@termometros.com



Manómetro con caja de Acero carbono negro

Diseñado para sistemas no sometidos a vibraciones severas. Indicado para medios gaseosos o líquidos que no obstruyan el sistema ni ataquen las piezas de aleación de cobre. Especialmente útil en circuitos neumáticos e hidráulicos. Fabricado según la norma **EN 837-1**



PARÁMETROS ESTÁNDAR

Diseño: EN 837-1
Cierre: Aro a presión
Estructura/Montaje: Ver esquemas adjuntos A o B
Conexión al proceso: Ø63: ¼" BSP; Ø75: ⅜" BSP; Ø100: ½" BSP (UNE-EN 10226-1)
Grado de protección: IP54 (EN 60529 / IEC 529)
Precisión: Ø63-Ø75: Clase 2.5 / Ø100: Clase 1.6
Límites de presión:
Estática: Hasta ¾ del fondo de escala
Oscilante: Hasta ⅔ del fondo de escala
Máxima: Hasta el fondo de escala. Durante un intervalo corto de tiempo
Límites de temperatura:
Ambiente: -40+80°C
Fluido: 80°C
Rango: -1...0...1000 Bar
Escala: Bar/Psi
Subdivisión: De acuerdo con la norma EN 837-1
Elemento sensor: Tubo bourdon (<60 bar: Tipo "C"; >60 bar: helicoidal)

MATERIALES

Caja y aro: Acero carbono lacado en color negro
Tubo bourdon y movimientos: Aleación de Cu
Racor de conexión: Latón
Visor: Vidrio
Dial/carátula: Aluminio lacado con fondo blanco
Aguja: Aluminio lacado en color negro
Soldaduras: P<250 bar: Cu-Sn; P>250 bar: Cu-Ag

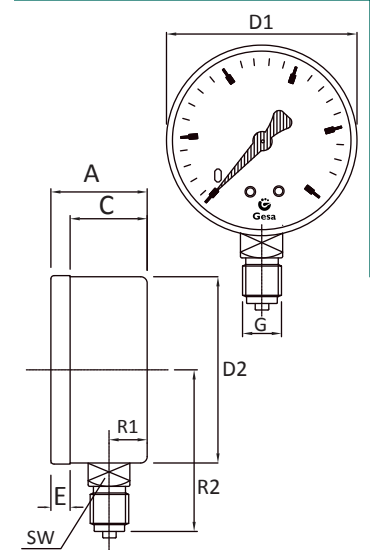
Aplicación:

- Aire comprimido
- Compresores
- Climatización
- Neumática

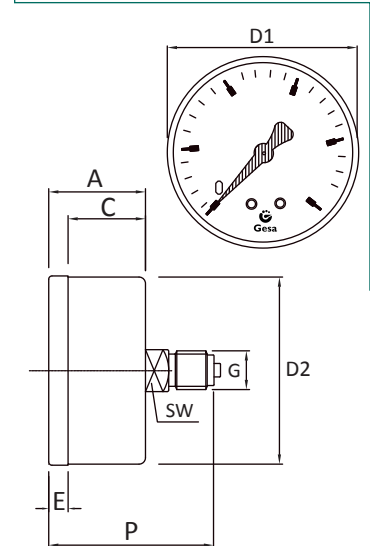
DIMENSIONES (mm)

DN	Montaje	R1	A	C	D1	E	D2	G	R2	SW	P	PESO (g)
Ø63	A	10	28	17	40	10	62	¼" BSP	51	14	-	110
Ø63	B	-	28	17	40	10	62	¼" BSP	-	14	46	122
Ø75	A	10	30	19	53	11	74	⅜" BSP	60	17	-	165
Ø75	B	-	30	19	53	11	74	⅜" BSP	-	17	55	170
Ø100	A	16	45	23	63	22	98	½" BSP	83	17	-	383
Ø100	B	-	45	23	63	22	98	½" BSP	-	17	75	405

A Radial



B Posterior



Cómo realizar un pedido

1. Diámetro de la caja

Ø63 Ø75 Ø100

2. Rango de presión (Bar)

-1+0 -1+1.5 -1+5 -1+12 -1+24 0+1 0+2.5 0+6 0+16 0+40 0+100 0+250 0+400 0+1000
 -1+0.5 -1+3 -1+9 -1+15 0+0.6 0+1.6 0+4 0+10 0+25 0+60 0+160 0+315 0+600

3. Escala de presión

Bar/Psi

4. Montaje

A **B**

5. Conexión al proceso

¼" BSP ½" BSP ⅜" BSP
 ¼" BSPT ½" BSPT ⅜" BSPT

6. Material de la conexión

Latón

7. Certificado de calibración trazable a ENAC

Certificado en 7 puntos
Sin certificado

M0201 -

1	2	3	4	5	6	7

www.termometros.com



Aplicación en fluidos de baja viscosidad y que no ataquen las aleaciones de cobre. Especialmente indicados para condiciones de uso difíciles debido a la existencia de vibraciones o cambios rápidos de presión. Adecuados para su uso en ambientes agresivos. Fabricado según la norma **EN 837-1**

PARÁMETROS ESTÁNDAR

Diseño: **EN 837-1**

Cierre: Aro sellado

Estructura/Montaje: Ver esquemas adjuntos **A, B, C o D**

Conexión al proceso: **Ø63:** ¼" BSP; **Ø80:** ⅜" BSP; **Ø100:** ½" BSP (UNE-EN 10226-1)

Grado de protección: IP65 (EN 60529 / IEC 529)

Precisión: Clase 1.6

Límites de presión:

Estática: ¼ del fondo de escala

Oscilante: ⅓ del fondo de escala

Máxima: Hasta el final de escala. Durante un intervalo corto de tiempo

Límites de temperatura:

Ambiente: -20+50°C

Fluido: Conexión latón: 80°C / Conexión acero inoxidable: 100°C

Rango: **-1...0...1000 bar**

Escala: **Bar/Psi, Bar o cmHg**

Subdivisión: De acuerdo con la norma **EN 837-1**

Líquido antivibratorio: Glicerina 99.8%

Elemento sensor: Tubo bourdon (<60 bar: Tipo "C"; >60 bar: helicoidal)

Sistema de alivio de sobretemperatura: Tapón superior

MATERIALES

Caja y aro: Acero inoxidable AISI 304 pulido

Tubo bourdon y movimientos: **Aleación de Cu o Acero inoxidable AISI 316**

Racor de conexión: **Latón o Acero inoxidable AISI 316**

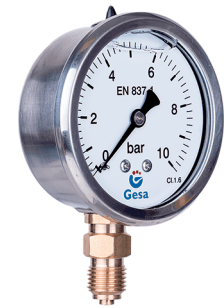
Visor: Policarbonato

Dial/carátula: Aluminio lacado con fondo blanco

Aguja: Aluminio lacado en color negro

Soldaduras: P<250 bar: Cu-Sn; P>250 bar: Cu-Ag / Soldadura TIG

Tapón de alivio de sobretemperatura: Neopreno



Aplicación:

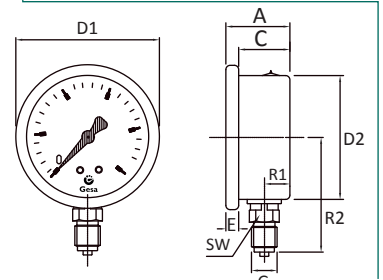
- Suministros navales
- Instalaciones de riego
- Climatización
- Hidráulica
- Neumática
- Alimentación

DIMENSIONES (mm)

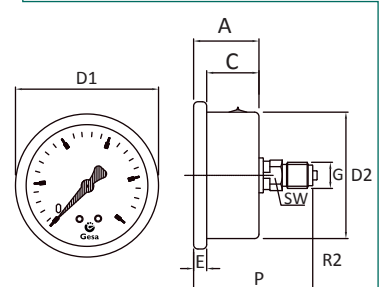
PESO (g)

DN	Montaje	R1	A	C	D1	E	D2	G	R2	SW	P	B1	B2	B3	PESO (g)
Ø63	A/C	10	29	23	68	6	61	¼ BSP	56	14	-	86	80	3,5	188
Ø63	B/D	-	29	23	68	7	61	¼ BSP	-	14	58	86	80	3,5	184
Ø80	A/C	10	30	22	88	8	80	⅜ BSP	60	17	-	112	104	5	335
Ø80	B/D	-	30	22	88	8	80	⅜ BSP	-	17	61	112	104	5	299
Ø100	A/C	16	37	29	109	8	99	½" BSP	83	21	-	132	124	5	550
Ø100	B/D	-	37	29	109	8	99	½" BSP	-	21	77	132	124	5	547

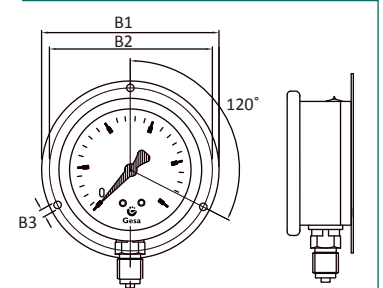
A Radial



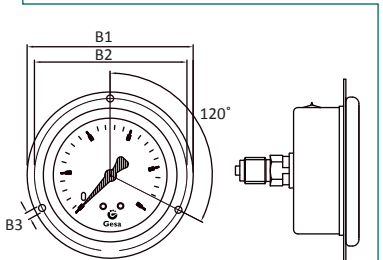
B Posterior



C Radial con borde posterior



D Posterior con borde frontal



Cómo realizar un pedido

1. Diámetro de la caja

Ø63 Ø80 Ø100

2. Rango de presión (Bar)

-1+0 -1+1.5 -1+5 -1+12 -1+24 0+1 0+2.5 0+6 0+16 0+40 0+100 0+250 0+400 0+1000
 -1+0.5 -1+3 -1+9 -1+15 0+0.6 0+1.6 0+4 0+10 0+25 0+60 0+160 0+315 0+600 -76+0

3. Escala de presión

Bar Bar/Psi cmHg

4. Montaje

A **B** **C** **D**

5. Conexión al proceso

¼" BSP ½" BSP ⅜" BSP
 ¼" BSPT ½" BSPT ⅜" BSPT
 ¼" SAE 7/16" SAE

6. Material de la conexión

Latón
 Acero inoxidable AISI 316

7. Líquido antivibratorio

Glicerina 99.8%

8. Certificado de calibración trazable a ENAC

Certificado en 7 puntos
 Sin certificado

M0301 -

1	2	3	4	5	6	7	8
---	---	---	---	---	---	---	---

www.termometros.com

Pídelo en nuestra tienda online!

+34 94 676 63 64

info@termometros.com



Manómetro en acero inoxidable con cierre bayoneta

Aplicación en fluidos de baja viscosidad y que no ataquen las aleaciones de cobre. Especialmente indicados para condiciones de uso difíciles debido a la existencia de vibraciones o cambios rápidos de presión. Adecuados para su uso en ambientes agresivos. Fabricado según la norma **EN 837-1**

PARÁMETROS ESTÁNDAR

Diseño: **EN 837-1**

Cierre: Bayoneta

Estructura/Montaje: Ver esquemas adjuntos **A, B, C o D**

Conexión al proceso: **Ø63: ¼" BSP; Ø100-Ø150: ½" BSP (UNE-EN 10226-1)**

Grado de protección: **IP65 (EN 60529 / IEC 529)**

Precisión: **Ø63: clase 1.6; Ø100-Ø150: Clase 1.0**

Límites de presión:

Estática: Hasta el fondo de escala

Oscilante: 0.9 sobre el fondo de escala

Máxima: 1.3 sobre el fondo de escala. Durante un intervalo corto de tiempo

Límites de temperatura:

Ambiente: -20+50°C (Glicerina) / -20+80°C (seco)

Fluido: Conexión latón: 80°C / Conexión acero: 100°C (Glicerina), 200°C (seco)

Rango: **-1...0...1000 bar**

Escala: **Bar/Psi, Bar o cmHG**

Subdivisión: De acuerdo con la norma **EN 837-1**

Líquido antivibratorio: **Glicerina 99.8% o seco**

Aguja: Regulación micrométrica

Elemento sensor: Tubo bourdon (<60 bar: Tipo "C"; >60 bar: helicoidal)

Sistema de alivio de sobrepresión: "Blow-out disc"

Sistema de alivio de sobretemperatura: Tapón superior

MATERIALES

Caja y aro: Acero inoxidable AISI 304 pulido

Tubo bourdon y movimientos: **Aleación de Cu o Acero inoxidable AISI 316**

Racor de conexión: **Latón o Acero inoxidable AISI 316**

Visor: Vidrio de seguridad

Dial/carátula: Aluminio lacado con fondo blanco

Aguja: Aluminio lacado en color negro

Soldaduras: P<250 bar: Cu-Sn; P>250 bar: Cu-Ag / Soldadura TIG

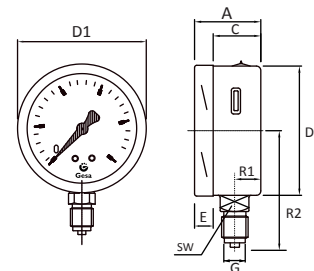
Tapón de alivio de sobretemperatura y "Blow-out disc": Neopreno



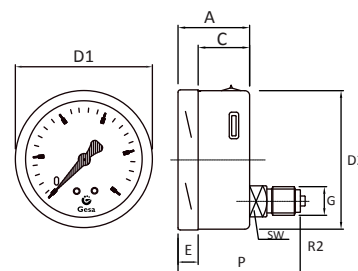
Aplicación:

- Suministros navales
- Instalaciones de riego
- Climatización
- Hidráulica
- Neumática
- Alimentación

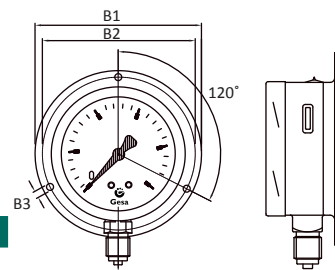
A Radial



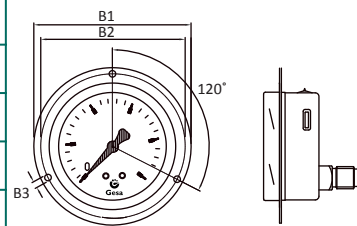
B Posterior



C Radial con borde posterior



D Posterior con borde frontal



DN	Montaje	DIMENSIONES (mm)											PESO (g)			
		R1	A	C	D1	E	D2	G	R2	SW	P	B1	B2	B3	Sin Glicerina	Con Glicerina
Ø63	A/C	10	34	22	64	12	62	¼ BSP	55	14	-	86	80	3,5	158	230
Ø63	B/D	-	34	22	64	12	62	¼ BSP	-	14	56	86	80	3,5	157	228
Ø100	A/C	16	49	32	101	17	99	½" BSP	83	22	-	132	124	5	533	867
Ø100	B/D	-	49	32	101	17	99	½" BSP	-	22	86	132	124	5	550	890
Ø150	A/C	16	50	32	149	18	146	½" BSP	113	22	-	192	184	5	950	1712
Ø150	B/D	-	50	32	149	18	146	½" BSP	-	22	87	192	184	5	824	1750

Cómo realizar un pedido

1. Diámetro de la caja

Ø63 Ø100 Ø150

2. Rango de presión (Bar)

-1+0 -1+1.5 -1+5 -1+12 -1+24 0+1 0+2.5 0+6 0+16 0+40 0+100 0+250 0+400 0+1000

-1+0.5 -1+3 -1+9 -1+15 0+0.6 0+1.6 0+4 0+10 0+25 0+60 0+160 0+315 0+600 -76+0

3. Escala de presión

Bar Bar/Psi cmHg

4. Montaje

A **B** **C** **D**

5. Conexión al proceso

¼" BSP ½" BSP ¾" BSP
 ¼" BSPT ½" BSPT ¾" BSPT
 ¼" SAE 7/16" SAE M20x150

6. Material de la conexión

Latón
 Acero inoxidable AISI 316

7. Líquido antivibratorio

Glicerina 99.8%
 Seco

8. Certificado de calibración trazable a ENAC

Certificado en 7 puntos
 Sin certificado

M0304 -

1	2	3	4	5	6	7	8
---	---	---	---	---	---	---	---

www.termometros.com

Pídelo en nuestra tienda online!

+34 94 676 63 64

info@termometros.com



Manómetros de cápsula con elemento elástico y movimientos en aleación de cobre. Fabricados de acuerdo con las norma **EN 837-3**

Especialmente indicados para medios gaseosos no sometidos a vibraciones cuya temperatura máxima no supere los 100°C



PARÁMETROS ESTÁNDAR

Diseño: **EN 837-3**

Cierre: Bayoneta

Estructura/Montaje: Ver esquema adjunto **A**

Conexión al proceso: **Ø63**: ¼" BSP; **Ø100**: ½" BSP (UNE-EN 10226-1)

Grado de protección: IP43 (EN 60529 / IEC 529)

Precisión: **Ø63**: Clase 1.6 / **Ø100**: Clase 1.0

Límites de presión:

Estática: Hasta el fondo de escala

Oscilante: 0.9 del fondo de escala

Máxima: Hasta el fondo de escala

Límites de temperatura:

Ambiente: -40+80°C

Fluido: 100°C

Rango: **0...600** mbar

Escala: mbar

Subdivisión: De acuerdo con la norma **EN 837-3**

Elemento sensor: Cápsula

Aguja: Regulación micrométrica

MATERIALES

Caja y aro: Acero carbono lacado en color negro

Cápsula y movimientos: Aleación de Cu

Racor de conexión: Latón

Visor: **Ø63**: Acrílico (cierre a presión)/ **Ø100**: Vidrio (cierre bayoneta)

Dial/carátula: Aluminio lacado con fondo blanco

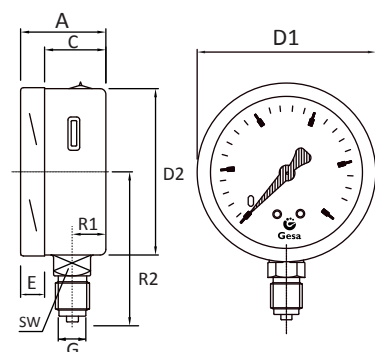
Aguja: Aluminio lacado en color negro

Soldaduras: Cu-Sn

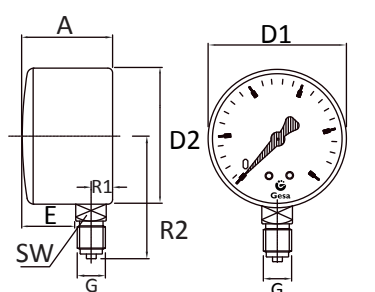
Aplicación:

- Instalaciones de Gas
- Bajas presiones

A Radial Ø100



A Radial Ø63



DIMENSIONES (mm)

PESO (g)

DN	Montaje	R1	A	C	D1	E	D2	G	R2	SW	PESO (g)
Ø63	A	11	38	-	66	22	66	¼ BSP	57	14	214
Ø100	A	16	49	32	101	17	99	½" BSP	83	22	559

Cómo realizar un pedido

1. Diámetro de la caja

Ø63 Ø100



2. Rango de presión (Bar)

0+25 0+60 0+160 0+400
0+40 0+100 0+250 0+600



3. Escala de presión

mbar



4. Montaje

A



5. Conexión al proceso

¼" BSP ½" BSP



6. Material de la conexión

Latón



7. Certificado de calibración trazable a ENAC

Certificado en 7 puntos
Sin certificado

M0401 -

1	2	3	4	5	6	7
---	---	---	---	---	---	---

www.termometros.com

Pídelo en nuestra tienda online!

+34 94 676 63 64

info@termometros.com



Manómetros de cápsula con elemento elástico y movimientos en aleación de cobre.

Fabricados de acuerdo con las norma **EN 837-3**.

Especialmente indicados para medios gaseosos no sometidos a vibraciones cuya temperatura máxima no supere los 100°C.



PARÁMETROS ESTÁNDAR

Diseño:	EN 837-3
Cierre:	Mediante tornillo
Estructura/Montaje:	Ver esquema adjunto A
Conexión al proceso:	Ø63: ¼" BSP; Ø100: ½" BSP (UNE-EN 10226-1)
Grado de protección:	IP44 (EN 60529 / IEC 529)
Precisión:	Clase 1.6
Límites de presión:	
Estática:	Hasta el fondo de escala
Oscilante:	0.9 del fondo de escala
Máxima:	Hasta el fondo de escala
Límites de temperatura:	
Ambiente:	-40+80°C
Fluido:	100°C
Rango:	0...2000 mbar
Escala:	mbar
Subdivisión:	De acuerdo con la norma EN 837-3
Elemento sensor:	Cápsula

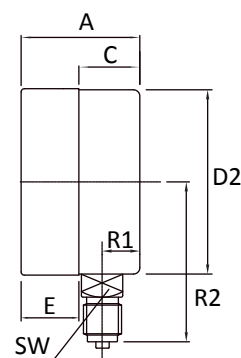
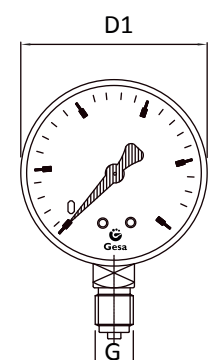
MATERIALES

Caja y aro:	Acero carbono cincado cierre mediante tornillo
Cápsula y movimientos:	Aleación de Cu
Racor de conexión:	Latón
Visor:	Ø63: Acrílico (cierre a presión)/ Ø100: Vidrio (cierre bayoneta)
Dial/carátula:	Aluminio lacado con fondo blanco
Aguja:	Aluminio lacado en color negro
Soldaduras:	Cu-Sn

Aplicación:

- Instalaciones de Gas
- Bajas presiones

A Radial



DIMENSIONES (mm)

PESO (g)

DN	Montaje	R1	A	C	D1	E	D2	G	R2	SW	PESO (g)
Ø63	A	12	38	16	64	22	62	¼ BSP	59	11	198
Ø100	A	15	64	26	107	38	105	½" BSP	90	22	738

Cómo realizar un pedido

1. Diámetro de la caja

Ø63 Ø100

2. Rango de presión (Bar)

0+25 0+60 0+160 0+400 0+1000
0+40 0+100 0+250 0+600 0+2000

3. Escala de presión

mbar

4. Montaje

A

5. Conexión al proceso

¼" BSP ½" BSP

6. Material de la conexión

Latón

7. Certificado de calibración trazable a ENAC

Certificado en 7 puntos
Sin certificado

M0402 -

1	2	3	4	5	6	7
---	---	---	---	---	---	---

www.termometros.com

Pídelo en nuestra tienda online!

+34 94 676 63 64

info@termometros.com



Manómetros de cápsula con elemento elástico y movimientos en aleación de cobre.

Fabricados de acuerdo con las norma **EN 837-3**.

Especialmente indicados para medios gaseosos no sometidos a vibraciones cuya temperatura máxima no supere los 100°C.



PARÁMETROS ESTÁNDAR

Diseño: **EN 837-3**

Cierre: Bayoneta

Estructura/Montaje: Ver esquema adjunto **A**

Conexión al proceso: **Ø63**: ¼" BSP; **Ø100**: ½" BSP (**UNE-EN 10226-1**)

Grado de protección: IP65 (**EN 60529 / IEC 529**)

Precisión: **Ø63**: Clase 1.6 / **Ø100**: Clase 1.0

Límites de presión:

Estática: Hasta el fondo de escala

Oscilante: 0.9 del fondo de escala

Máxima: Hasta el fondo de escala

Límites de temperatura:

Ambiente: -40+80°C

Fluido: 100°C

Rango: **0...600** mbar

Escala: mbar

Subdivisión: De acuerdo con la norma **EN 837-3**

Elemento sensor: Cápsula

Aguja: Regulación micrométrica

MATERIALES

Caja y aro: Acero inoxidable AISI 304 cierre mediante bayoneta

Cápsula y movimientos: Aleación de Cu

Racor de conexión: Latón

Visor: Vidrio de seguridad

Dial/carátula: Aluminio lacado con fondo blanco

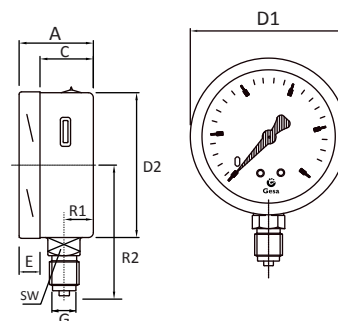
Aguja: Aluminio lacado en color negro

Soldaduras: Cu-Sn

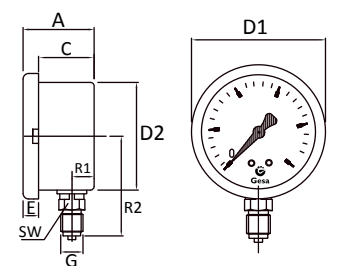
Aplicación:

- Instalaciones de Gas
- Bajas presiones

A Radial Ø100



A Radial Ø63



DIMENSIONES (mm)

PESO (g)

DN	Montaje	R1	A	C	D1	E	D2	G	R2	SW	PESO (g)
Ø63	A	10	37	27	74	10	66	¼ BSP	55	14	199
Ø100	A	16	49	32	101	17	99	½" BSP	83	22	545

Cómo realizar un pedido

1. Diámetro de la caja

Ø63 Ø100



2. Rango de presión (Bar)

0+25 0+60 0+160 0+400
0+40 0+100 0+250 0+600



3. Escala de presión

mbar



4. Montaje

A



5. Conexión al proceso

¼" BSP ½" BSP



6. Material de la conexión

Latón



7. Certificado de calibración trazable a ENAC

Certificado en 7 puntos
Sin certificado

M0403 -

1	2	3	4	5	6	7
---	---	---	---	---	---	---

www.termometros.com

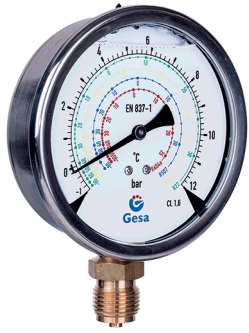
Pídelo en nuestra tienda online!

+34 94 676 63 64

info@termometros.com

Manómetro para refrigeración con caja de acero inoxidable y aro sellado

Aplicación en fluidos refrigerantes R22, R134a, R404a y R507. Especialmente indicados para condiciones de uso difíciles debido a la existencia de vibraciones o cambios rápidos de presión. Fabricado según la norma **EN 837-1**



PARÁMETROS ESTÁNDAR

Diseño:	EN 837-1
Cierre:	Aro sellado
Estructura/Montaje:	Ver esquemas adjuntos A, B, C o D
Conexión al proceso:	Ø63: ¼" BSP; Ø100: ½" BSP (UNE-EN 10226-1)
Grado de protección:	IP65 (EN 60529 / IEC 529)
Precisión:	Clase 1.6
Límites de presión:	
Estática:	¼ del fondo de escala
Oscilante:	⅓ del fondo de escala
Máxima:	Hasta el final de escala. Durante un intervalo corto de tiempo
Límites de temperatura:	
Ambiente:	-20+50°C
Fluido:	80°C
Rango:	-1+12 o -1+24 Bar
Escala:	Bar/R22/R134a/R404a/R507
Subdivisión:	De acuerdo con la norma EN 837-1
Líquido antivibratorio:	Glicerina 99.8%
Elemento sensor:	Tubo bourdon en forma de "C"
Sistema de alivio de sobretensión:	Tapón superior

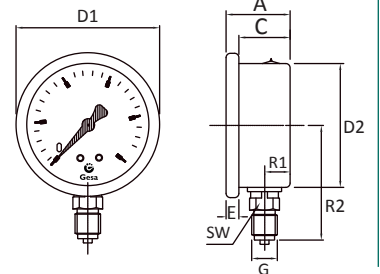
MATERIALES

Caja y aro:	Acero inoxidable AISI 304 pulido
Tubo bourdon y movimientos:	Aleación de Cu
Racor de conexión:	Latón
Visor:	Polycarbonato
Dial/carátula:	Aluminio lacado con fondo blanco
Aguja:	Aluminio lacado en color negro
Soldaduras:	Cu-Sn
Tapón de alivio de sobrepresión:	Neopreno

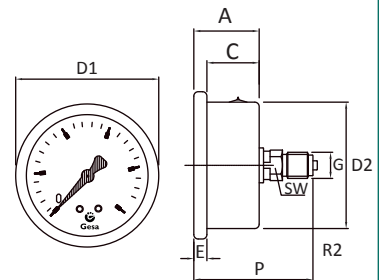
Aplicación:

- Refrigeración
- Climatización
- Alimentación

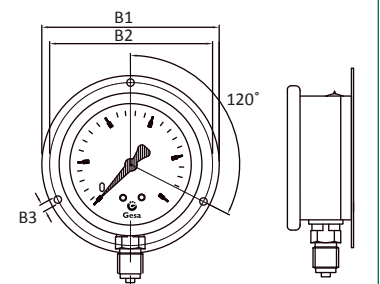
A Radial



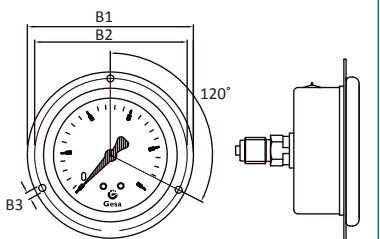
B Posterior



C Radial con borde posterior



D Posterior con borde frontal



DIMENSIONES (mm)

PESO (g)

DN	Montaje	R1	A	C	D1	E	D2	G	R2	SW	P	B1	B2	B3	PESO (g)
Ø63	A/C	10	29	23	68	6	61	¼ BSP	56	14	-	86	80	3,5	180
Ø63	B/D	-	29	23	68	6	61	¼ BSP	56	14	58	86	80	3,5	180
Ø100	A/C	12	37	29	109	8	99	½" BSP	87	21	-	132	124	5	607
Ø100	B/D	-	37	29	109	8	99	½" BSP	87	21	77	132	124	5	607

Cómo realizar un pedido

1. Diámetro de la caja

Ø63 Ø100

2. Rango de presión (Bar)

-1+12 -1+24

3. Escala de presión

Bar/R22/R134a/R404a/R507

4. Montaje

A B C D

5. Conexión al proceso

¼" BSP ¼" SAE ½" BSP

6. Material de la conexión

Latón

7. Líquido antivibratorio

Glicerina 99.8%

8. Certificado de calibración trazable a ENAC

Certificado en 7 puntos
Sin certificado

M0501 -

1	2	3	4	5	6	7	8

www.termometros.com

¡Pídelo en nuestra tienda online!

+34 94 676 63 64

info@termometros.com



Manómetro para refrigeración con caja de acero carbono y cierre roscado

Aplicación en fluidos refrigerantes R22, R404a y R507.
Especialmente indicados para condiciones de uso difíciles debido a la existencia de vibraciones o cambios rápidos de presión. Fabricado según la norma **EN 837-1**



PARÁMETROS ESTÁNDAR

Diseño: EN 837-1
Cierre: Visor roscado
Estructura/Montaje: Ver esquema adjunto A
Conexión al proceso: Ø63: 1/8" BSPT; Ø100: 1/4" BSPT (UNE-EN 10226-1)
Grado de protección: IP43 (EN 60529 / IEC 529)
Precisión: Clase 1.6
Límites de presión:
Estática: 1/4 del fondo de escala
Oscilante: 1/2 del fondo de escala
Máxima: Hasta el final de escala. Durante un intervalo corto de tiempo
Límites de temperatura:
Ambiente: -40+80°C
Fluido: 80°C
Rango: : -1+12 o -1+24 Bar
Escala: Bar/R22/R404a/R507
Subdivisión: De acuerdo con la norma EN 837-1
Elemento sensor: Tubo bourdon en forma de "C"

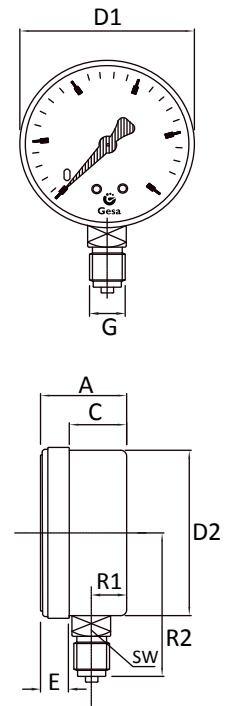
Aplicación:

- Refrigeración
- Climatización
- Alimentación

MATERIALES

Caja: Acero carbono azul o rojo
Tubo bourdon y movimientos: Aleación de Cu
Racor de conexión: Latón
Visor y aro: Acrílico. Visor y aro forman una sola pieza roscable a la caja
Dial/carátula: Aluminio lacado con fondo blanco
Aguja: Aluminio lacado en color negro
Soldaduras: Cu-Sn

A Radial



DIMENSIONES (mm)

PESO (g)

DN	Montaje	R1	A	C	D1	E	D2	G	R2	SW	PESO (g)
Ø63	A	11	30	19	72	11	68	1/8 BSPT	55	14	121
Ø100	A	11	37	25	103	12	99	1/4 BSPT	80	14	241

Cómo realizar un pedido

1. Diámetro de la caja

Ø63 Ø100

2. Rango de presión (Bar)

-1+12 -1+24

3. Escala de presión

Bar/R22/R404a/R507

4. Montaje

A **B**

5. Conexión al proceso

1/8" BSPT 1/4" BSPT

6. Material de la conexión

Latón

7. Líquido antivibratorio

Glicerina 99.8%

8. Certificado de calibración trazable a ENAC

Certificado en 7 puntos
Sin certificado

M0502 -

1	2	3	4	5	6	7	8
---	---	---	---	---	---	---	---

Aplicación en fluidos refrigerantes R22, R134a, R404a y R507. Especialmente indicados para condiciones de uso difíciles debido a la existencia de vibraciones o cambios rápidos de presión. Fabricado según la norma **EN 837-1**



PARÁMETROS ESTÁNDAR

Diseño: EN 837-1
Cierre: Bayoneta
Montaje: Ver esquemas adjuntos A o B
Conexión al proceso: ½" BSP o ¼" SAE (UNE-EN 10226-1)
Grado de protección: IP65 (EN 60529 / IEC 529)
Precisión: Clase 1.0
Límites de presión:
Estática: ¼ del fondo de escala
Oscilante: ⅓ del fondo de escala
Máxima: Hasta el final de escala. Durante un intervalo corto de tiempo
Límites de temperatura:
Ambiente: -40+80°C
Fluido: 80°C
Rango: -1+12 o -1+24 Bar
Escala: Bar/R22/R134a/R404a/R507
Subdivisión: De acuerdo con la norma EN 837-1
Líquido antivibratorio: Glicerina 99.8% o seco
Elemento sensor: Tubo bourdon en forma de "C"
Sistema de alivio de sobretemperatura: Tapón superior

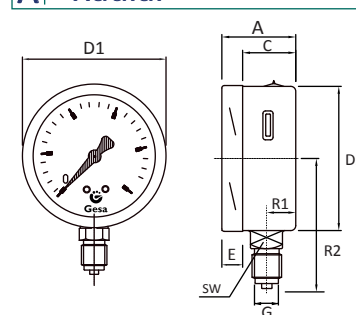
MATERIALES

Caja y aro: Acero inoxidable AISI 304
Tubo bourdon y movimientos: Acero inoxidable AISI 316
Racor de conexión: Acero inoxidable AISI 316
Visor: Vidrio de seguridad
Dial/carátula: Aluminio lacado con fondo blanco
Aguja: Aluminio lacado en color negro
Soldaduras: Soldadura TIG
Tapón de alivio de sobretemperatura: Neopreno

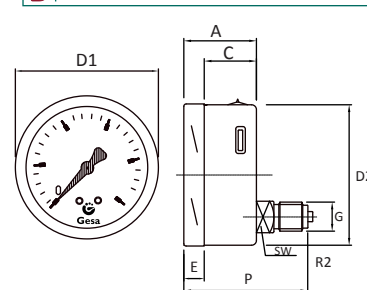
Aplicación:

- Refrigeración
- Climatización
- Alimentación

A Radial



B Posterior



DIMENSIONES (mm)

PESO (g)

DN	Montaje	R1	A	C	D1	E	D2	G	R2	SW	PESO (g)
Ø100	A	16	49	32	101	17	99	½" BSP	83	22	575
Ø100	B	-	49	32	101	17	99	½" BSP	83	22	536

Cómo realizar un pedido

1. Diámetro de la caja

Ø100

2. Rango de presión (Bar)

-1+12 -1+24

3. Escala de presión

Bar/R22/R134a/R404a

4. Montaje

A **B** **C** **D**

5. Conexión al proceso

½" BSP ¼" SAE

6. Material de la conexión

Latón
Acero inoxidable AISI 316

7. Líquido antivibratorio

Glicerina 99.8%

8. Certificado de calibración trazable a ENAC

Certificado en 7 puntos
Sin certificado

M0503 -

1	2	3	4	5	6	7	8
---	---	---	---	---	---	---	---

www.termometros.com

Pídelo en nuestra tienda online!

+34 94 676 63 64

info@termometros.com



Manómetro de oxígeno y acetileno desengrasado y libre de aceites que puedan inflamarse y provocar explosión.

Especialmente diseñados para aplicaciones de soldadura según la norma **UNE-EN 562**



PARÁMETROS ESTÁNDAR

Diseño: UNE-EN 562
Cierre: Visor roscado
Estructura/Montaje: Ver esquemas adjuntos A o B
Conexión al proceso: Ø50: ¼" BSP ; Ø63: ¼" BSP (UNE-EN 10226-1)
Grado de protección: IP44 (EN 60529 / IEC 529)
Precisión: Clase 2.5
Límites de presión:
Estática: ¼ del fondo de escala
Oscilante: ¾ del fondo de escala
Máxima: Hasta el final de escala. Durante un intervalo corto de tiempo
Límites de temperatura:
Ambiente: -40+60°C
Fluido: 60°C
Rango: 0+2.5; 0+16; 0+40; 0+315 bar
Escala: Bar
Subdivisión: De acuerdo con la norma UNE-EN 562
Elemento sensor: Tubo bourdon (<60 bar: Tipo "C"; >60 bar: helicoidal)

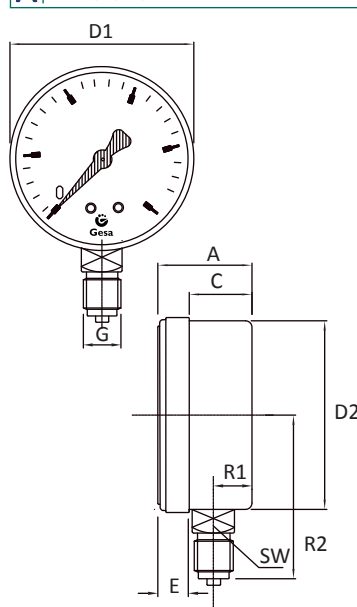
MATERIALES

Caja: Acero carbono lacado en negro
Tubo bourdon y movimientos: Aleación de Cu
Racor de conexión: Latón
Visor y aro: Acrílico. El visor y el aro forman una sola pieza roscada a la caja
Dial/carátula: Aluminio lacado con fondo blanco
Aguja: Aluminio lacado en color negro
Soldaduras: P<250 bar: Cu-Sn; P>250 bar: Cu-Ag

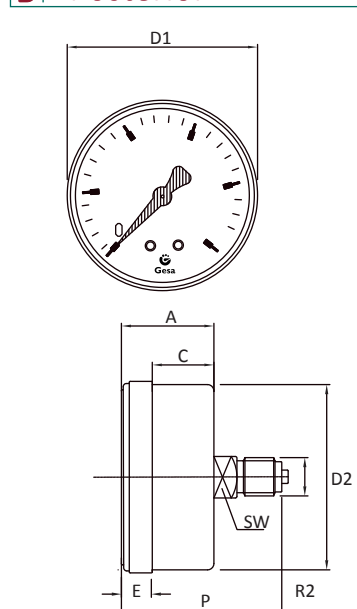
Aplicación:

- Soldadura
- Oxígeno
- Acetileno

A Radial



B Posterior



DIMENSIONES (mm)												PESO (g)
DN	Montaje	R1	A	C	D1	E	D2	G	R2	SW	P	
Ø50	A	10	28	17	57	12	52	¼ BSP	46	14	-	93
Ø50	B	-	28	17	66	12	52	¼ BSP	-	14	46	98
Ø63	A	10	29	17	57	12	61	¼ BSP	53	14	-	118
Ø63	B	-	29	17	66	12	61	¼ BSP	-	14	46	125

Cómo realizar un pedido

1. Diámetro de la caja	2. Rango de presión (Bar)	3. Escala de presión	4. Montaje	5. Conexión al proceso
Ø50 Ø63	0+2.5 0+40 0+16 0+315	Bar	A B	¼" BSP
6. Material de la conexión	7. Certificado de calibración trazable a ENAC			
Latón	Certificado en 7 puntos Sin certificado			

M0601 -

1	2	3	4	5	6	7

www.termometros.com

Pídelo en nuestra tienda online!

+34 94 676 63 64

info@termometros.com



M 07 01

Manómetro para amoníaco con caja en acero carbono



Diseñados para medir la presión y temperatura en sistemas de refrigeración a base de amoníaco (NH₃).

Útiles en sistemas no sometidos a vibraciones severas.

Fabricado según la norma EN 837-1

PARÁMETROS ESTÁNDAR

Diseño: EN 837-1
Cierre: A presión
Estructura/Montaje: Ver esquemas adjuntos A o B
Conexión al proceso: 1/4" BSP (UNE-EN 10226-1)
Grado de protección: IP44 (EN 60529 / IEC 529)
Precisión: Clase 1.6
Límites de presión:
Estática: 3/4 del fondo de escala
Oscilante: 2/3 del fondo de escala
Máxima: Hasta el final de escala. Durante un intervalo corto de tiempo
Límites de temperatura:
Ambiente: -40+65 °C
Fluido: 60 °C
Rango: -1+15 o -1+25 Bar
Escala: Bar y °C para refrigerante R717 (NH ₃)
Subdivisión: De acuerdo con la norma EN 837-1
Elemento sensor: Tubo bourdon en forma de "C"

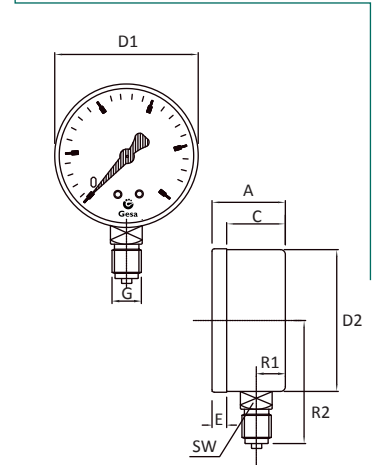
MATERIALES

Caja y aro: Acero carbono lacado en negro
Tubo bourdon y movimientos: Acero inoxidable AISI 316
Racor de conexión: Acero inoxidable AISI 316
Visor: Acrílico
Dial/carátula: Aluminio lacado con fondo blanco
Aguja: Aluminio lacado en color negro
Soldaduras: Soldadura TIG

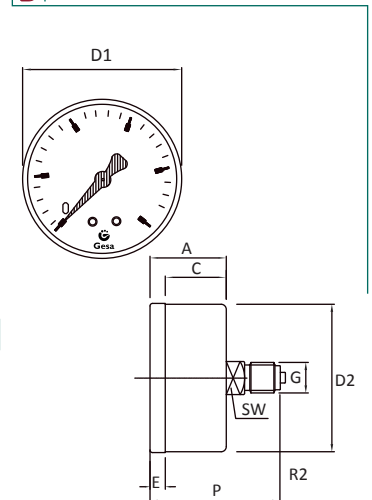
Aplicación:

- Refrigeración
- Climatización
- Alimentación

A Radial



B Posterior



DIMENSIONES (mm)											PESO (g)	
DN	Montaje	R1	A	C	D1	E	D2	G	R2	SW	P	
Ø63	A	11	28	18	63	10	62	1/4 BSP	52	14	-	122
Ø63	B	-	28	18	63	10	62	1/4 BSP	-	14	46	128

Cómo realizar un pedido

1. Diámetro de la caja Ø63	2. Rango de presión (Bar) -1+15 -1+25	3. Escala de presión Bar/ R717 (NH ₃)	4. Montaje A B	5. Conexión al proceso 1/4" BSP	6. Material de la conexión Acero inoxidable AISI 316	7. Certificado de calibración trazable a ENAC Certificado en 7 puntos Sin certificado
-------------------------------	---	--	---------------------------------	------------------------------------	---	---

M0701 -

1	2	3	4	5	6	7

www.termometros.com

Pídelo en nuestra tienda online!

+34 94 676 63 64

info@termometros.com



M12

Manómetro para amoniaco en acero inoxidable

Diseñados para medir la presión y temperatura del refrigerante de amoniaco (NH₃). Aptos para medios corrosivos, líquidos o gaseosos, que no obstruyan el sistema y que no estén sometidos a vibraciones severas. Fabricado según la norma EN 837-1



PARÁMETROS ESTÁNDAR

Diseño: EN 837-1
Cierre: Bayoneta
Estructura/Montaje: Ver esquemas adjuntos A o B
Conexión al proceso: ½" BSP (UNE-EN 10226-1)
Grado de protección: IP65 (EN 60529 / IEC 529)
Precisión: Clase 1.0
Límites de presión:
Estática: ¼ del fondo de escala
Oscilante: ⅓ del fondo de escala
Máxima: Hasta el final de escala. Durante un intervalo corto de tiempo
Límites de temperatura:
Ambiente: -40+65°C
Fluido: 60°C
Rango: -1+9, -1+12, -1+15 o -1+25 Bar
Escala: Bar y °C para refrigerante R717 (NH ₃)
Subdivisión: De acuerdo con la norma EN 837-1
Líquido antivibratorio: Glicerina
Aguja: Regulación micrométrica
Elemento sensor: Tubo bourdon en forma de "C"
Sistema de alivio de sobrepresión: "Blow-out disc"
Sistema de alivio de sobretemperatura: Tapón superior

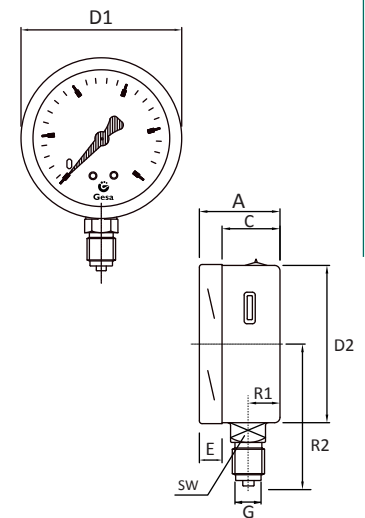
MATERIALES

Caja y aro: Acero inoxidable AISI 304
Tubo bourdon y movimientos: Acero inoxidable AISI 316
Racor de conexión: Acero inoxidable AISI 316
Visor: Vidrio de seguridad
Dial/carátula: Aluminio lacado con fondo blanco
Aguja: Aluminio lacado en color negro
Soldaduras: Soldadura TIG
Tapón de alivio de sobretemperatura y "Blow-out disc": Neopreno

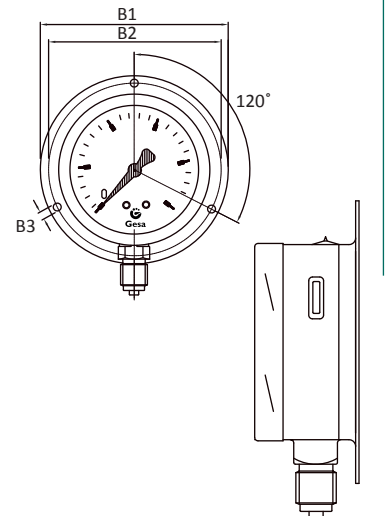
Aplicación:

- Refrigeración
- Climatización
- Alimentación

A Radial



B Radial con borde posterior



DIMENSIONES (mm) PESO (g)

DN	Montaje	R1	A	C	D1	E	D2	G	R2	SW	P	B1	B2	B3	PESO (g)
Ø100	A	16	49	32	101	17	99	½" BSP	83	22	-	-	-	-	545
Ø100	B	16	49	32	101	17	99	½" BSP	83	22	86	132	124	5	566

Cómo realizar un pedido

1. Diámetro de la caja Ø100	2. Rango de presión (Bar) -1+9 -1+15 -1+12 -1+25	3. Escala de presión Bar/ R717 (NH ₃)	4. Montaje A B	5. Conexión al proceso ½" BSP	6. Material de la conexión Acero inoxidable AISI 316	7. Líquido antivibratorio Glicerina Seco	8. Certificado de calibración trazable a ENAC Certificado en 7 puntos Sin certificado
---------------------------------------	--	---	--	---	--	--	--

M0702 -

1	2	3	4	5	6	7	8

www.termometros.com

Pídelo en nuestra tienda online!

+34 94 676 63 64

info@termometros.com



La caja fenólica da una excelente resistencia a los agentes químicos, las inclemencias del tiempo y la corrosión.

Fabricado según la norma **EN 837-1, BS1780 y ASME B 40.1.**



PARÁMETROS ESTÁNDAR

Diseño:	EN 837-1, BS1780 y ASME B 40.1.
Cierre:	Cierre de seguridad
Estructura/Montaje:	Ver esquemas adjuntos A
Conexión al proceso:	½" BSP (UNE-EN 10226-1)
Grado de protección:	IP55 (EN 60529 / IEC 529)
Precisión:	Clase 1.0 (primer y último 25% de la escala) / 0.5 (resto de la escala)
Límites de presión:	
Estática:	Fondo de escala
Oscilante:	90% del fondo de escala
Máxima:	130% del fondo de escala. Durante un intervalo corto de tiempo
Límites de temperatura:	
Ambiente:	-40+60°C
Fluido:	60°C
Rango:	-1...0...1000 Bar
Escala:	Bar o Bar/Psi
Subdivisión:	De acuerdo con la norma EN 837-1
Líquido antivibratorio:	Glicerina 99.8%, aceite de silicio o seco
Aguja:	Regulación micrométrica
Elemento sensor:	Tubo bourdon en forma de "C"

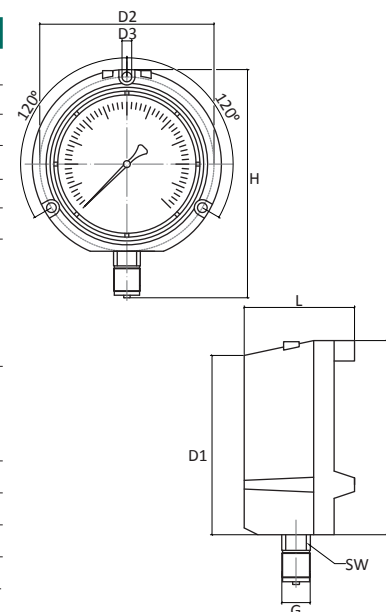
Aplicación:

- Petroquímica
- Gas

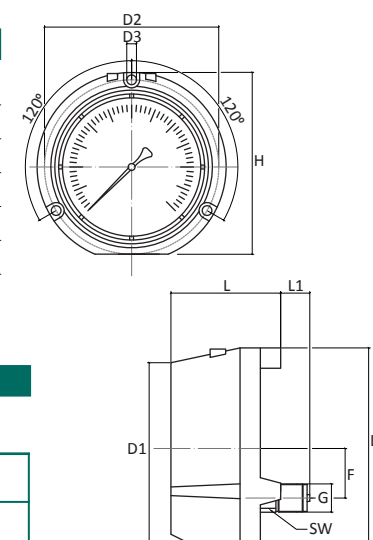
MATERIALES

Caja y aro:	Resina fenólica (PBTB) / Polipropileno
Tubo bourdon y movimientos:	Acero inoxidable AISI 316
Racor de conexión:	Acero inoxidable AISI 316
Visor:	Vidrio de seguridad
Dial/carátula:	Aluminio lacado con fondo blanco
Aguja:	Aluminio lacado en color negro
Soldaduras:	TIG

A Radial



B Posterior



DIMENSIONES (mm)

PESO (g)

DN	Montaje	D	D1	D2	D3	F	H	G	L	L1	SW	PESO (g)
Ø125	A	142.5	127	136.7	7.6	-	179	½" BSP	81	-	22	409
Ø125	B	142.5	127	136.7	7.6	44.5	179	½" BSP	81	30	22	421

Cómo realizar un pedido

1. Diámetro de la caja	2. Rango de presión (Bar)	3. Escala de presión	4. Montaje
Ø125	-1+0 -1+5 -1+24 0+1.6 0+6 0+25 0+100 0+400 -1+0.6 -1+9 0+0.6 0+2.5 0+10 0+40 0+160 0+600 -1+3 -1+15 0+1 0+4 0+16 0+60 0+250 0+1000	Bar Bar/psi	A B
5. Conexión al proceso	6. Material de la conexión	7. Líquido antivibratorio	8. Certificado de calibración trazable a ENAC
½" BSP	Latón Acero inoxidable AISI 316	Acete de silicio Glicerina Seco	Certificado en 7 puntos Sin certificado

M0801 -

1	2	3	4	5	6	7	8
---	---	---	---	---	---	---	---

www.termometros.com

Pídelo en nuestra tienda online!

+34 94 676 63 64

info@termometros.com



Manómetro con separador de membrana

Manómetro con separador de membrana en acero inoxidable AISI 316 para fluidos de alta viscosidad o corrosivos. Especialmente indicados para condiciones de uso difíciles debido a la existencia de vibraciones o cambios rápidos de presión.

Útiles en ambientes agresivos, sistemas de refrigeración y amoníaco



PARÁMETROS ESTÁNDAR

Manómetro

Diseño: EN 837-1

Cierre: Bayoneta

Estructura/Montaje: Ver esquema adjunto A

Conexión al proceso: 1/2" BSP (UNE-EN 10226-1)

Grado de protección: IP65 (EN 60529 / IEC 529)

Precisión: Clase 1.0

Límites de presión:

Estática: 3/4 del fondo de escala

Oscilante: 3/8 del fondo de escala

Máxima: Hasta el final de escala. Durante un intervalo corto de tiempo

Límites de temperatura:

Ambiente: -40+65°C

Fluido: 60°C

Rango: 0...25 Bar

Escala: Bar

Subdivisión: De acuerdo con la norma EN 837-1

Líquido antivibratorio: Glicerina 99.8% o seco

Aguja: Regulación micrométrica

Elemento sensor: Tubo bourdon en forma de "C"

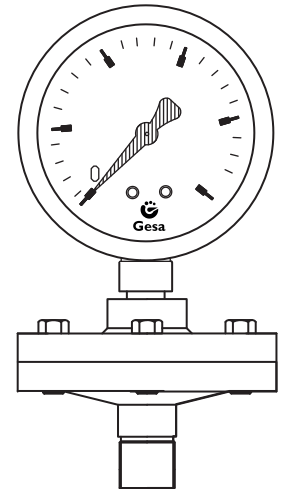
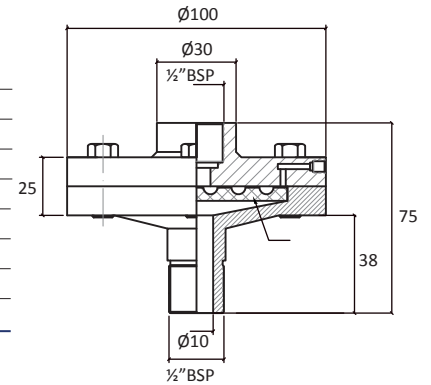
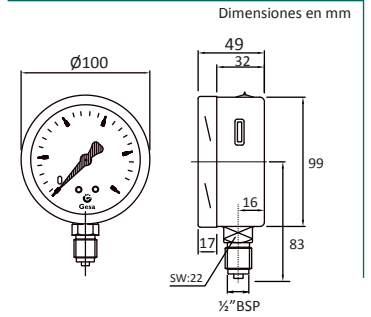
Sistema de alivio de sobrepresión: "Blow-out disc"

Sistema de alivio de sobretemperatura: Tapón superior

Separador de membrana

Límites de temperatura del líquido de transmisión: Hasta 200°C

A Radial



Aplicación:

- Refrigeración
- Climatización
- Alimentación
- Hidráulica
- Depuradoras

MATERIALES

Manómetro

Caja y aro: Acero inoxidable AISI 304

Tubo bourdon y movimientos: Acero inoxidable AISI 316

Racor de conexión: Acero inoxidable AISI 316

Visor: Vidrio de seguridad

Dial/carátula: Aluminio lacado con fondo blanco

Aguja: Aluminio lacado en color negro

Soldaduras manómetro: Soldadura TIG

Tapón de alivio de sobretemperatura y "Blow-out disc": Neopreno

Separador de membrana

Cuerpo separador: Acero inoxidable AISI 316

Líquido de transmisión del separador: Aceite de silicio

Tornillos separador: Acero inoxidable AISI 316

Cómo realizar un pedido

1. Diámetro de la caja

Ø100

2. Rango de presión (Bar)

0+2.5
0+4

0+6
0+10

0+16
0+25

3. Escala de presión

Bar

4. Montaje

A

5. Conexión al proceso

1/2" BSP

6. Material de la conexión al proceso

Acero inoxidable AISI 316

7. Líquido antivibratorio

Glicerina 99.8%
Seco

8. Certificado de calibración trazable a ENAC

Certificado en 7 puntos
Sin certificado

SEP 101 -

1	2	3	4	5	6	7	8
---	---	---	---	---	---	---	---

Vibraciones

En sistemas sometidos a fuertes vibraciones es necesario que la aguja del manómetro no vibre e impida una lectura fiable de la presión. Para evitarlo se rellena el manómetro con un líquido con cierta viscosidad que impide que la aguja vibre. Los líquidos más comunes son la glicerina y el aceite de silicio.



Glicerina o Aceite de silicio

Sobrepresión

En casos en los que el manómetro deba montarse en instalaciones sometidas a grandes presiones es conveniente incluir un limitador de presión que impida que una sobrepresión pueda dañar el sistema.



Limitador de presión

Pulsaciones

Procesos en los que se produzcan aumentos y descensos significativos de presión requieren piezas que amortigüen esos bruscos cambios que pueden deteriorar el instrumento y provocar fugas.



Amortiguador de presión

Sobrecalentamiento

Las temperaturas en algunos de los sistemas sujetos a medición pueden dañar los componentes internos del manómetro, por ello es recomendable el uso de disipadores de calor que garanticen la operatividad del instrumento. Existen varios accesorios que cumplen con esta función, estos son los más comunes.



disipador de calor



Sifón



Capilar

Aislamiento

Para instalaciones en los que no es necesaria una monitorización continua de la presión, se recomienda el uso de válvulas que separen al manómetro del sistema, bien sea porque el líquido puede atacar las partes internas en exposiciones largas o porque la utilización del instrumento altere el normal funcionamiento del proceso.



Válvula

Limitador de presión

El limitador de presión protege al instrumento de presiones que excedan su límite de seguridad.

Permiten el uso de manómetros especializados en sistemas con grandes cambios de presión. El limitador puede ser ajustado a la máxima presión soportada por el manómetro y cuando ésta sea superada el limitador bloquea el conducto protegiendo al manómetro

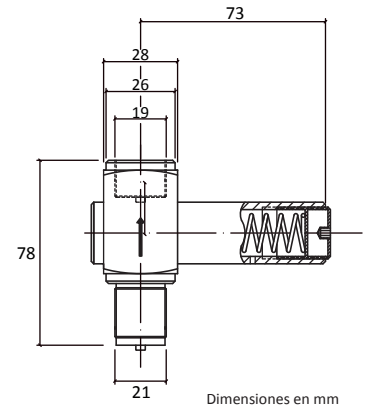


PARÁMETROS ESTÁNDAR

PN máxima: 600 bar
 Rango de temperatura del fluido: -40 a 120°C
 Conexión al manómetro: ½" BSP Hembra
 Conexión al proceso: ½" BSP Macho
 Desengrasado para O2: Hasta 50 bar y 60°C

MATERIALES

Partes en contacto con el fluido: Acero inoxidable AISI 316
 Junta/Arandela: Vitón



Cómo realizar un pedido

1. Modelo

Fuelle (200 mbar a 4 bar)
 Pistón (6 bar a 400 bar)



2. Desengrasado para O₂

Sí
 No

M0901 -



Disipador de calor

Diseñado para proteger al manómetro de las altas temperaturas del proceso. El aire enfría el líquido al contacto con la superficie

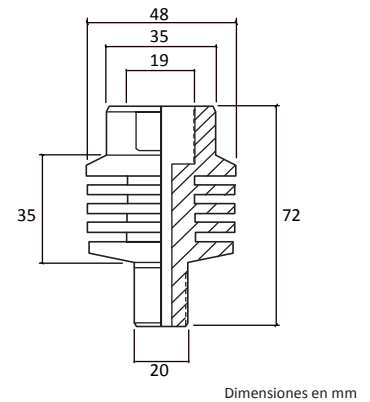


PARÁMETROS ESTÁNDAR

PN máxima: 1000 Bar
 Rango de temperatura del fluido: 300°C
 Conexión al manómetro: ¼" NPT Hembra
 Conexión al proceso: ¼" NPT Macho

MATERIALES

Partes en contacto con el fluido: Acero inoxidable AISI 316



Cómo realizar un pedido

Referencia: **M0903**

Disipador de calor

Diseñado para proteger al manómetro de las altas temperaturas del proceso. El aire enfría el líquido al pasar a través del capilar perforado

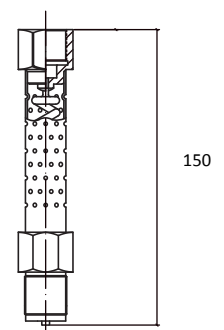


PARÁMETROS ESTÁNDAR

PN máxima: 1000 Bar
 Rango de temperatura del fluido: 300°C
 Conexión al manómetro: ¼" NPT Hembra
 Conexión al proceso: ¼" NPT Macho

MATERIALES

Partes en contacto con el fluido: Acero inoxidable AISI 316



Cómo realizar un pedido

Referencia: **M0904**

Sifón para manómetros

Diseñados para proteger al manómetro de medios a altas temperaturas, como el vapor, y también para reducir el efecto de cambios bruscos de presión. Para su instalación inicial se debe rellenar el sifón de agua u otro líquido equivalente

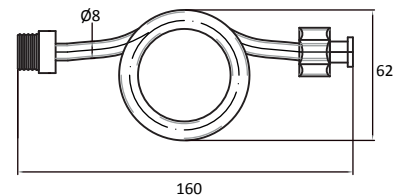


PARÁMETROS ESTÁNDAR

PN máxima: 600 bar
 Rango de temperatura del fluido: -40 a 120°C
 Conexión al manómetro: Hembra
 Conexión al proceso: Macho

MATERIALES

Partes en contacto con el fluido: Acero inoxidable AISI 316
 Junta/Arandela: Vitón



Dimensiones en mm

Cómo realizar un pedido

1. Conexión al manómetro / proceso

½" BSP hembra / Macho
 ¼" BSP hembra / Macho
 ⅜" BSP hembra / Macho

M0902 -

1

Capilar alargador

Diseñado para conectar el manómetro a un sistema a distancia y realizar lecturas remotas, adicionalmente enfría el líquido de relleno del sistema proporcionando protección al manómetro. Para su instalación se requiere que el instrumento de medida disponga de una brida o aro para panelar o de un soporte para el alargador

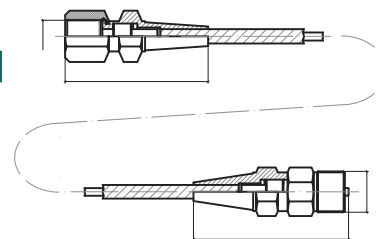


PARÁMETROS ESTÁNDAR

PN máxima: 600 bar
 Rango de temperatura del fluido: -40 a 120°C
 Conexión al manómetro: ¼" BSP Hembra
 Conexión al proceso: ½" BSP Macho
 Longitud del capilar: 1m, 1.5m, 2m o 2.5m

MATERIALES

Partes en contacto con el fluido: Acero inoxidable AISI 316



Cómo realizar un pedido

Referencia: M0905

Amortiguador de aguja

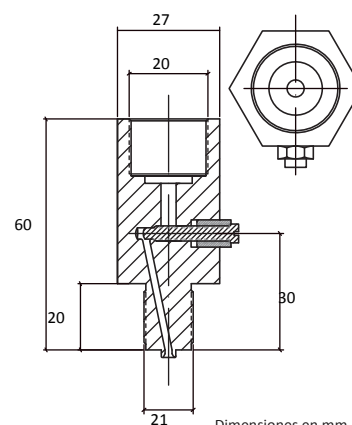
Diseñado para proteger a los instrumentos de medición en instalaciones con presión pulsante. Amortigua los cambios repentinos de presión antes de que alcancen al instrumento protegiéndolo así del sobreesfuerzo. Esto además de facilitar las lecturas, prolonga la vida del instrumento

PARÁMETROS ESTÁNDAR

PN máxima: 600 bar
 Rango de temperatura del fluido: -40 a 120°C
 Conexión al manómetro: ½" BSP Hembra
 Conexión al proceso: ½" BSP Macho

MATERIALES

Partes en contacto con el fluido: Acero inoxidable AISI 316 o Latón
 Tornillo de ajuste: Acero inoxidable AISI 316 Junta: Vitón



Dimensiones en mm

Cómo realizar un pedido

Referencia: M0906

